

Dalamatic® Colectores de polvo



Dalamatic®

Rendimiento probado, diseño compacto

La versátil serie de los colectores de polvo Dalamatic Donaldson® Torit® brinda una potente solución para prácticamente todas las aplicaciones de filtración de polvo. Estos colectores se ofrecen en dos modelos: el modelo Dalamatic con armazón (DLMC) es un colector autónomo que se puede conectar por medio de conductos a muchas aplicaciones diferentes; el modelo Dalamatic insertable (DLMV) es un colector versátil, que se puede insertar en diversas aplicaciones, tales como depósitos, silos, tanques, depósitos de almacenamiento o puntos de transferencia. Ambos modelos son colectores de polvo de servicio continuo diseñados para manejar las aplicaciones de recuperación de productos más dificultosas.

*Sin duda
los mejores
colectores de polvo
disponibles*

Los modelos Dalamatic ofrecen:

- **Recolección continua**
Proporciona filtración continua de altas concentraciones de polvo a velocidades de filtración altas y niveles de resistencia constantes en prácticamente todas las industrias y aplicaciones.
- **Diseño compacto** El exclusivo diseño modular permite realizar la instalación incluso en lugares con espacio muy restringido. La bolsa con forma de sobre maximizan la cantidad de medios de filtración en un espacio determinado y permiten aumentar el espacio entre las bolsas, minimizando la posibilidad de que las bolsas se compriman entre sí.
- **Menos cambios de bolsas**
Las bolsas con forma de sobre patentadas RN487™ son de poliéster gaseado reforzado con cañamazo, que prolonga la vida útil de la bolsa.
- **Versatilidad** Ofrecemos una completa línea de tamaños y tipos de bolsas para una amplia variedad de aplicaciones de recolección de polvo.



DLMC 1/2/15

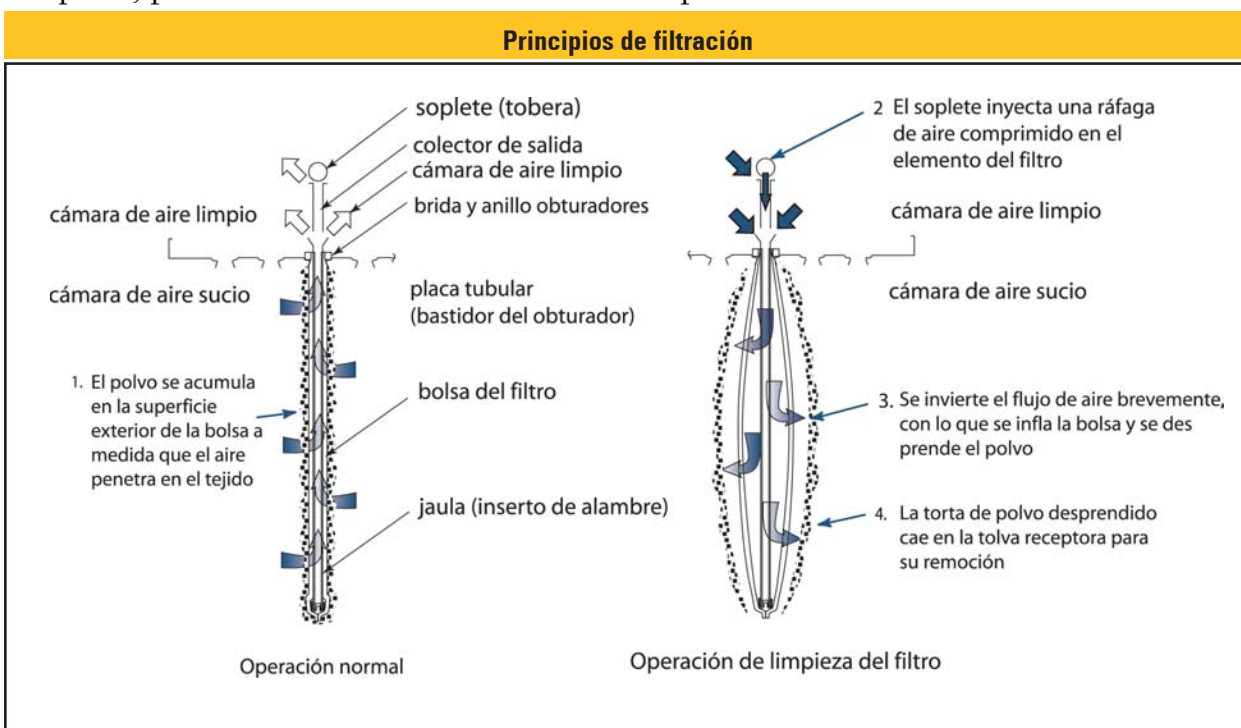


DLMV 45/15 FAD

Medios de filtración flexibles y eficaces

Diseño de medios de filtración eficientes Los colectores de polvo Dalamatic usan medios de filtración patentados RN487 que constan de una bolsa de tejido plano diseñada para ofrecer la más alta tolerancia. La bolsa se monta en un bastidor de alambre exclusivo para asegurar un óptimo flujo de aire y una acabada limpieza del tejido.

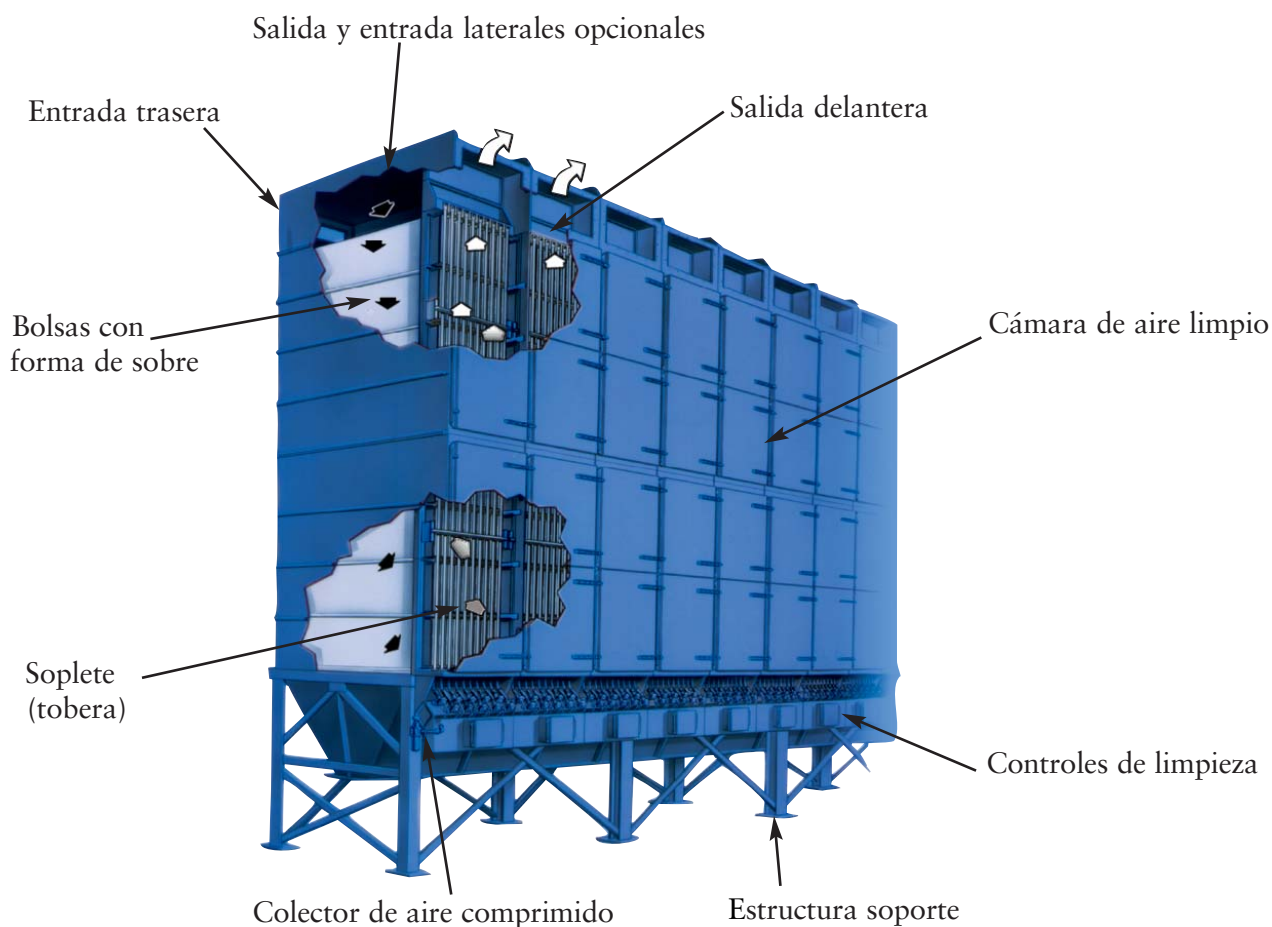
El exclusivo funcionamiento de la bolsa ayuda a lograr altas eficiencias de filtración. Primero, el polvo se acumula en la superficie exterior de la bolsa a medida que el aire penetra en el tejido. Luego, el soplete (tobera) inyecta una ráfaga de aire comprimido en la bolsa del filtro. A continuación, se invierte el flujo de aire brevemente, con lo que se infla la bolsa y se desprende el polvo. Finalmente, la torta de polvo desprendido cae en la tolva receptora, para su remoción final o su reenvío al proceso.



Rendimiento patentado Los medios de filtración patentados RN487 se han diseñado con forma de sobre compacta. Cada bolsa de poliéster está reforzada con cañamazo y gaseada para aceptar mayor carga en la superficie y una vida útil más prolongada.



Tamaños y funciones del modelo con armazón

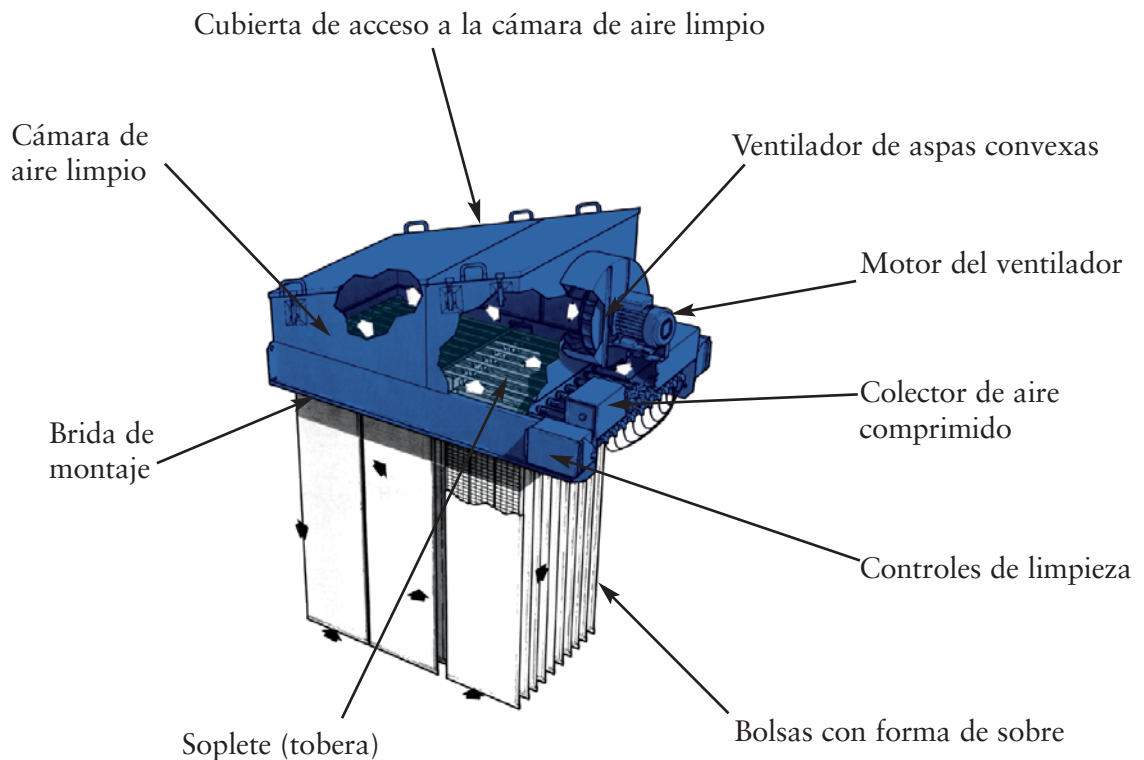


Los colectores de polvo Dalamatric con armazón de módulos múltiples contienen medios de filtración de 30 a 1400 m². A partir de un módulo básico de 14,8 m² cada colector se arma en bancos y varios niveles, a fin de proporcionar la capacidad y configuración necesarias para filtrar volúmenes de aire desde 42,5 hasta 4247 m³/min.

Los colectores de polvo DLMC también se pueden instalar enfrentados (en dos bancos), lo que reduce la cantidad de plataformas y conductos necesarios, mantiene las ventajas de la facilidad de acceso para el mantenimiento y permite contar con incluso más flexibilidad para usar eficientemente el espacio disponible.

- Las bolsas con forma de sobre proporcionan la superficie máxima de filtración en un espacio determinado y aseguran una limpieza eficiente
- Las unidades estándar están equipadas con bolsas RN487, que se retiran en forma horizontal
- El diseño modular aporta flexibilidad en cuanto a dimensiones y capacidad
- El diseño de flujo de aire descendente reduce al mínimo el reingreso de polvo
- El conjunto de patas estándar cumple los requisitos para 160 km/h y de zona sísmica 4

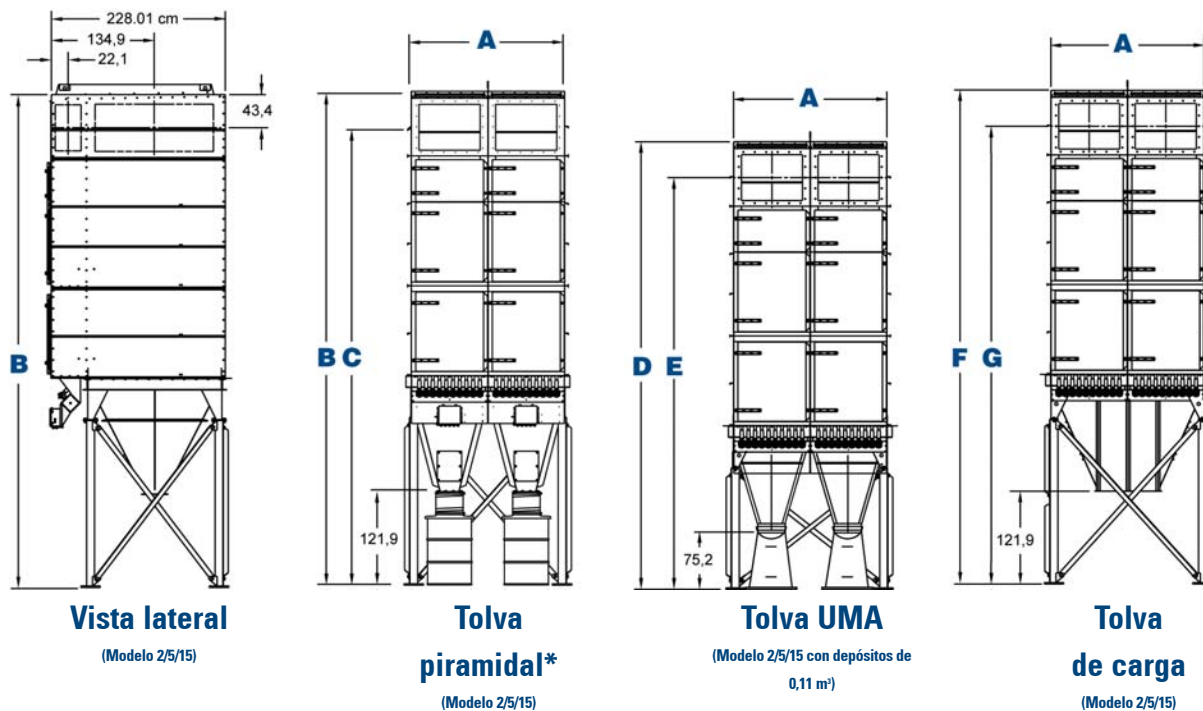
Tamaños y funciones del modelo insertable



Los colectores de polvo Dalmatic Insertables se han diseñado para manejar altas concentraciones de polvo y velocidades de filtración en depósitos, silos, tanques y otros depósitos de almacenamiento. Se insertan en forma sencilla en un depósito de almacenamiento o silo y proporcionan una filtración continua del aire transportador o desplazado. Asimismo, mantienen una alta eficiencia de recolección con una resistencia de sistema constante. Los colectores DLMV se ofrecen para una amplia variedad de aplicaciones para el manipuleo, procesamiento y almacenamiento de materiales y polvos a granel.

- Cinco configuraciones que se ajustan a la mayoría de las aplicaciones de procesamiento
- Usan la presión positiva del aire de transporte o pueden estar impulsados por un ventilador para las aplicaciones de transporte neumático
- Las bolsas se pueden colgar en forma vertical, horizontal o en cualquier ángulo intermedio
- Se pueden insertar en cajas de protección con cubiertas en puntos de transferencia de cintas transportadoras, cubiertas de elevadores de baldes, mezcladoras con cinta helicoidal y tolvas de recepción para descargadores de cucharones.
- El sistema de colector insertable reduce o elimina los costos de los conductos; la reducción de los conductos también puede proporcionar menores gastos en energía

Dimensiones y especificaciones de los colectores revestidos



Modelo DLMC	Superficie de tejido (m ²)	Cant. de bancos	Cant. de niveles	Cant. de bolsas	Cant. de válvulas	Peso de embarque (kg)		
						Con tolva piramidal	Con tolva para depósito UMA de 0,11 m ³	Con tolva de carga
1/2/15	30	1	2	20	10	1202	1123	N/D
1/3/15	45	1	3	30	10	1359	1279	N/D
1/4/15	60	1	4	40	10	1644	1565	N/D
2/2/15	60	2	2	40	20	1873	1778	1733
1/5/15	75	1	5	50	10	1864	1814	N/D
2/3/15	90	2	3	60	20	2214	2118	2077
1/7/15	105	1	7	70	10	2250	2173	N/D
2/4/15	120	2	4	80	20	2767	2667	2626
3/3/15	135	3	3	90	30	3075	2953	2858
2/5/15	150	2	5	100	20	3139	3044	2998
2/6/15	180	2	6	120	20	3465	3366	3325
3/5/15	225	3	5	150	30	4463	4341	4246
2/8/15	240	2	8	160	20	4332	4232	4191
3/6/15	270	3	6	180	30	4926	4804	4708
4/5/15	300	4	5	200	40	5935	5770	5498
3/7/15	315	3	7	210	30	5475	5350	5255
3/8/15	360	3	8	240	30	6625	6502	6409
4/8/15	480	4	8	320	40	8013	7847	7570

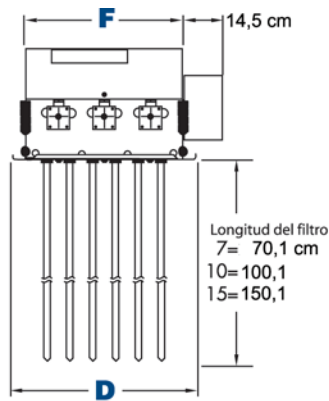
*Con adaptador de tambor para 55 galones opcional.

Dimensiones y especificaciones de los colectores con armazón

Modelo DLMC	Dimensiones (m)						
	A	B	Piramidal C	D	UMA E	F	Tolva de carga G
1/2/15	1,00	4,23	4,00	3,62	3,39	N/A	N/A
1/3/15	1,00	4,75	4,52	4,15	3,91	N/A	N/A
1/4/15	1,00	5,81	5,34	5,20	4,74	N/A	N/A
1/5/15	1,00	6,46	5,99	5,85	5,39	N/A	N/A
1/7/15	1,00	7,51	7,04	6,90	6,44	N/A	N/A
2/2/15	2,01	4,23	4,00	3,62	3,39	4,08	3,84
2/3/15	2,01	4,75	4,52	4,15	3,91	4,60	4,37
2/4/15	2,01	5,81	5,34	5,20	4,74	5,66	5,19
2/5/15	2,01	6,46	5,99	5,85	5,39	6,31	5,59
2/6/15	2,01	6,99	6,52	6,38	5,92	6,83	6,37
2/8/15	2,01	8,03	7,57	7,43	6,96	7,88	7,42
3/3/15	3,01	4,75	4,52	4,15	3,91	4,60	4,37
3/5/15	3,01	6,46	5,99	5,85	5,39	6,31	5,84
3/6/15	3,01	6,99	6,52	6,38	5,92	6,83	6,37
3/7/15	3,01	7,51	7,04	6,91	6,44	7,36	6,89
3/8/15	3,01	8,03	7,57	7,43	6,96	7,88	7,42
4/5/15	4,01	6,46	5,99	5,85	5,39	6,31	5,84
4/8/15	4,01	8,03	7,57	7,43	6,96	7,88	7,42

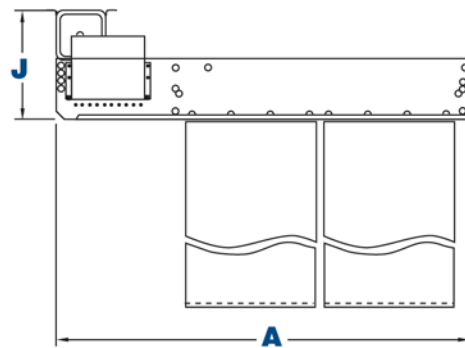
Condiciones de funcionamiento del modelo DLMC	Estándar	Opcional
Calificación sísmica (zona)	4	-
Carga del viento (km/h)	160	-
Calificación de la carcasa (kPa)	0 a 4,98	5,23 a 11,20
Aire comprimido requerido (kPa _{Ind})	379,21 a 620,53	-
Rango de temperatura	-9,4 a 60 °C	60 a 204 °C

Dimensiones y especificaciones de los colectores insertables



DLMV Tipo B

Filtro básico para sistemas de presión situados en interiores.

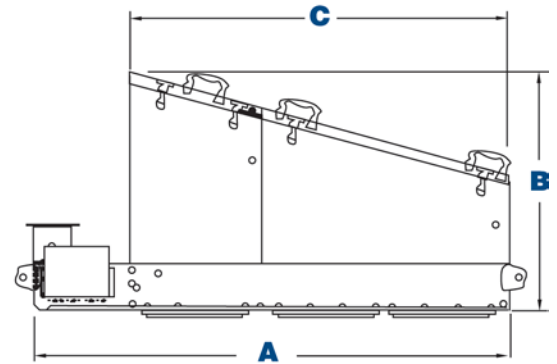


DLMV Tipo H

(Tipo B más colector de salida)

Filtro con colector de salida para conexión a un ventilador o un conducto de descarga.

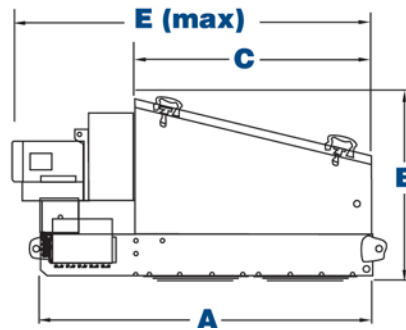
El filtro es a prueba de intemperie y resulta adecuado para usar en interiores y exteriores.



DLMV Tipo W

(Tipo H más cubierta protectora)

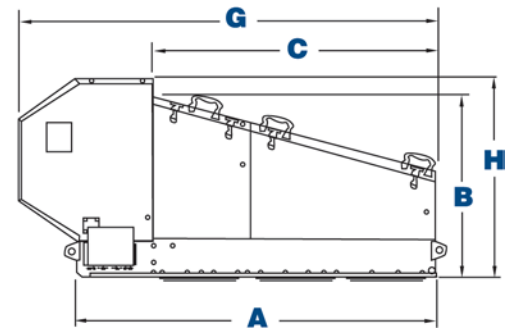
Filtro con una cubierta protectora para sistemas de presión en los que el filtro está situado en exteriores o expuesto a condiciones adversas.



DLMV Tipo F

(Tipo H más ventilador integrado)

Filtro a prueba de intemperie con un ventilador integrado para aplicaciones de presión negativa.



DLMV Tipo FAD

(Tipo F más difusor acústico)

Filtro a prueba de intemperie con un ventilador integrado y un difusor acústico para el funcionamiento silencioso.

Modelo DLMV	Cant. de bolsas	Dimensiones (m)								
		A	B	C	D	E	F	G	H	J
4/7, 6/10, 9/15	6	0,97	0,93	0,86	0,70	1,09	0,74	1,46	1,10	0,37
7/7, 10/10, 15/15	10	0,97	0,93	0,86	1,10	1,09	1,01	1,46	1,10	0,37
8/7, 12/10, 8/15	12	1,58	0,93	1,13	0,70	1,63	0,74	1,82	1,10	0,40
14/7, 20/10, 30/15	20	1,58	0,93	1,13	1,10	1,70	1,01	1,82	1,10	0,40
21/7, 30/10, 45/15	20	1,58	0,96	1,13	1,10	1,74	1,01	1,82	1,10	0,40
60/15	30	2,18	1,09	1,73	1,10	2,36	1,01	2,54	1,19	0,40

Dimensiones y especificaciones de los colectores insertables

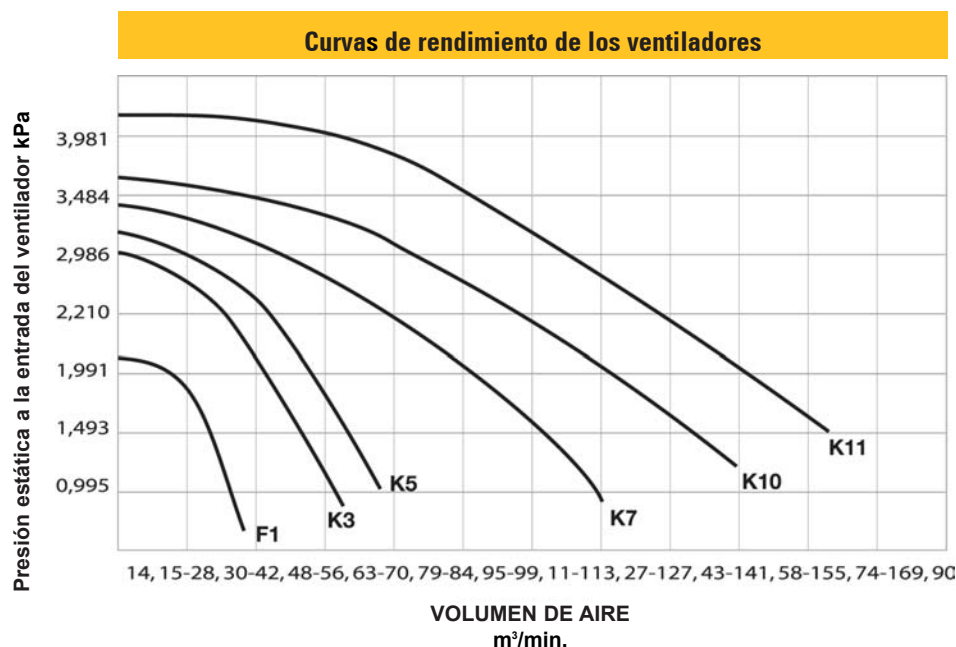
Modelo DLMV	Superficie de tejido (m ²)	Cant. de válvulas			Ventilador	Motor (hp)	Tipo B	Peso de embarque (kg)				
		4:1 m ³ /min.	6:1 m ³ /min.	8:1 m ³ /min.				Tipo H	Tipo W	Tipo F	Tipo FAD	
4/7	4,0	4,88	7,32	9,76	3	F1	1	105	145	150	195	237
6/10	5,9	7,26	10,90	14,53	3	F1	1	114	154	159	204	246
7/7	7,0	8,51	12,77	17,02	5	F1 K3	1 2	160	215	220	265 270	312 317
8/7	8,0	9,76	14,64	19,52	6	F1 K3	1 2	170	235	240	285 290	330 335
9/15	9,0	11,01	16,51	22,02	3	F1 K3	1 2	124	164	169	214 219	256 261
10/10	10,0	12,26	18,39	24,51	5	F1 K3	1 2	175	230	235	280 285	327 332
12/10	12,0	14,64	21,96	29,28	6	K3 K5	2 3	188	253	258	308 323	353 368
14/7	13,9	17,02	25,54	34,05	5	K3 K5	2 3	275	360	365	415 430	465 480
15/15	15,0	18,27	27,41	36,54	5	K3 K5	2 3	192	247	252	302 317	349 364
18/15	18,0	22,02	33,03	44,03	6	K3 K5 K7	2 3 5	208	273	278	328 343 378	373 388 423
20/10	20,0	24,40	36,60	48,80	5	K3 K5 K7	2 3 5	305	390	395	445 460 495	495 510 545
21/7	21,0	25,65	38,47	51,30	15	K3 K5 K7	2 3 5	360	480	490	535 550 585	593 608 643
30/10	30,0	36,66	54,99	73,31	15	K5 K7 K10	3 5 7,5	405	525	535	595 630 708	653 688 766
30/15	30,0	36,66	54,99	73,31	10	K5 K7 K10	3 5 7,5	340	424	429	494 530 599	544 580 649
45/15	45,0	54,93	82,39	109,86	15	K7 K10 K11	5 7,5 10	455	575	585	680 758 797	738 816 855
60/15	60,0	73,31	109,97	166,77	20	K11	10	600	852	862	1077	1137

Condiciones de funcionamiento del modelo DLMV	Estándar	Opcional
Límites de presión	Tipos B, W y H: -3,985 kPa Tipo F: Según curvas de rendimiento del ventilador desde cerrado hasta la presión ambiental	
Aire comprimido requerido (kPa _{Ind})	344,73 a 620,53	
Rango de temperatura	-10 a 60 °C	60 a 121,1 °C (no el Tipo F)

Dimensiones y especificaciones de los colectores insertables

Para seleccionar el ventilador más adecuado para su aplicaciones

- 1) Determine el volumen de flujo de aire (m³/min.) necesario para obtener la ventilación y el control de polvo necesarios
- 2) Calcule la presión o succión (kPa) del alojamiento en el que se inserta el filtro de polvo
- 3) Evalúe la caída de la presión de funcionamiento (kPa) a través del lado limpio y del lado sucio del sistema de filtración; normalmente, entre 0,497 y 0,995 kPa
- 4) La suma de los puntos 2 y 3 arroja como resultado la presión (kPa) requerida a los fines de la selección del ventilador
- 5) Consulte en el cuadro los rendimientos de ventilador disponibles



Niveles de presión acústica ponderada de los filtros insertables

Todas las lecturas se tomaron en entornos semirreverberantes, en un radio de 99 cm del alojamiento del equipo y 160 cm sobre el nivel de la base, utilizando un medidor del nivel de sonido de precisión y un filtro de octavas.

	F1 (1 hp)	K3 (2 hp)	K5 (3 hp)	K7 (5 hp)	K10 (7,5 hp)	K11 (10 hp)
Con difusor acústico*						
Sin difusor acústico	76 dB(A)	73 dB(A)	74 dB(A)	76 dB(A)	79 dB(A)**	84 dB(A)
	91 dB(A)	89 dB(A)	92 dB(A)	93 dB(A)	94 dB(A)	97 dB(A)

Las mediciones de sonido de los equipos instalados pueden variar debido a las condiciones del lugar de emplazamiento.

*Estas mediciones se refieren a la posición de salida estándar.

**Datos estimativos.

Características y opciones estándar

Características estándar para el DLMC:

- Bolsas de filtro de poliéster gaseado reforzado con cañamazo de 453 g instaladas en la fábrica
- Los conjuntos de patas estándar cumplen con los requisitos para zona sísmica cuatro y 160 km/h
- Tolva de carga, tolva UMA o tolva piramidal o tolva individual de descarga de 2 y 3 contenedores
- Paneles de control y válvulas de estado sólido montadas en una carcasa Tipo 4 aprobada por UL®*
- 5 años de garantía

Opciones de equipo para el DLMC:

- Bolsas de filtro antiestáticas
- Variedad de opciones de bolsas de diferentes medios
- Cuerpo de acero inoxidable
- Carcasa eléctrica NEMA 9
- Modificaciones para alta temperatura hasta 204 °C
- Manómetro Magnehelic®**
- Manómetro Photohelic®**
- Control Torit Delta P
- Paquete de separador de humedad y regulador de presión
- Trabas de filtro de liberación rápida
- Conjuntos de escalera, jaula y plataforma que cumplen con los lineamientos de seguridad de la OSHA
- Puerta trasera de acceso a la cámara de aire sucio
- Válvulas de seguridad
- Rociadores

Características estándar para el DLMV:

- Bolsas de filtro de poliéster gaseado reforzado con cañamazo de 453 g
- Paneles de control y válvulas de estado sólido montadas en una carcasa Tipo 4 aprobada por UL®*
- 5 años de garantía

Opciones de equipo para el DLMV:

- Bolsas de filtro antiestáticas
- Variedad de opciones de bolsas de diferentes medios
- Difusor acústico (silenciador)
- Cuerpo de acero inoxidable
- Carcasa eléctrica NEMA 9
- Modificaciones para alta temperatura hasta 121 °C
- Manómetro Magnehelic®**
- Manómetro Photohelic®**
- Torit Delta P Controller
- Paquete de separador de humedad y regulador de presión
- Trabas de filtro de liberación rápida
- Motores a prueba de explosiones
- Soportes de montaje vertical u horizontal

* UL es una marca comercial registrada de Underwriter Laboratories, Inc.

** Magnehelic® y Photohelic® son marcas comerciales registradas de Dwyer Instruments, Inc.

La información incluida en este documento está sujeta a cambios sin aviso previo.

Donaldson® Torit® Recorra a Donaldson Torit para satisfacer todas sus necesidades de filtración de aire. No siempre verá nuestros productos, pero usted puede respirar mejor cuando sabe estamos allí.

Respaldo al cliente Durante casi 90 años, Donaldson Torit ha sido un líder innovador en las soluciones de filtración de aire que convierten a las plantas industriales en un ambiente más limpio y seguro para los empleados en todo el mundo. Donaldson Torit, impulsado por un tenaz compromiso con el respaldo al cliente, es el nombre en que confían más fabricantes de todo el mundo por proporcionar los colectores y medios de filtración de polvo, vapores y emanaciones más eficientes y productivos.

Innovación incomparable Tanto si nuestros clientes necesitan un único colector como si requieren un sistema de filtración multifacético, Donaldson Torit tiene la solución. La variada línea de productos innovadores de Donaldson Torit es insuperable, ya que ofrece sistemas de filtración, accesorios y filtros de reemplazo incomparables. Desde sistemas centrales, en origen y ambientales, hasta las tecnologías de cámaras de filtros, sobres y cartuchos: Donaldson Torit cuenta con la experiencia necesaria para proporcionar soluciones de filtración para prácticamente cualquier aplicación.

Alcance mundial Donaldson Torit fabrica y comercializa productos de filtración en todo el mundo. A medida que más fabricantes amplíen y aumenten sus actividades en el nivel mundial, Donaldson Torit continuará estando allí para satisfacer y respaldar las necesidades de nuestros clientes.

Confíe en el líder de la industria Si se trata de filtración de aire, usted necesita un socio en quien pueda confiar. Confíe en el líder mundial en filtración de aire -Donaldson Torit.



Donaldson
Soluciones de filtración

Donaldson Company, Inc.
Filtración de aire industrial
P.O. Box 1299
Minneapolis, MN
55440-1299 EE.UU.

Tel 800.365.1331
dustmktg@mail.donaldson.com
www.torit.com

